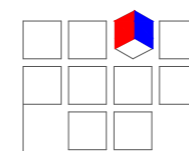
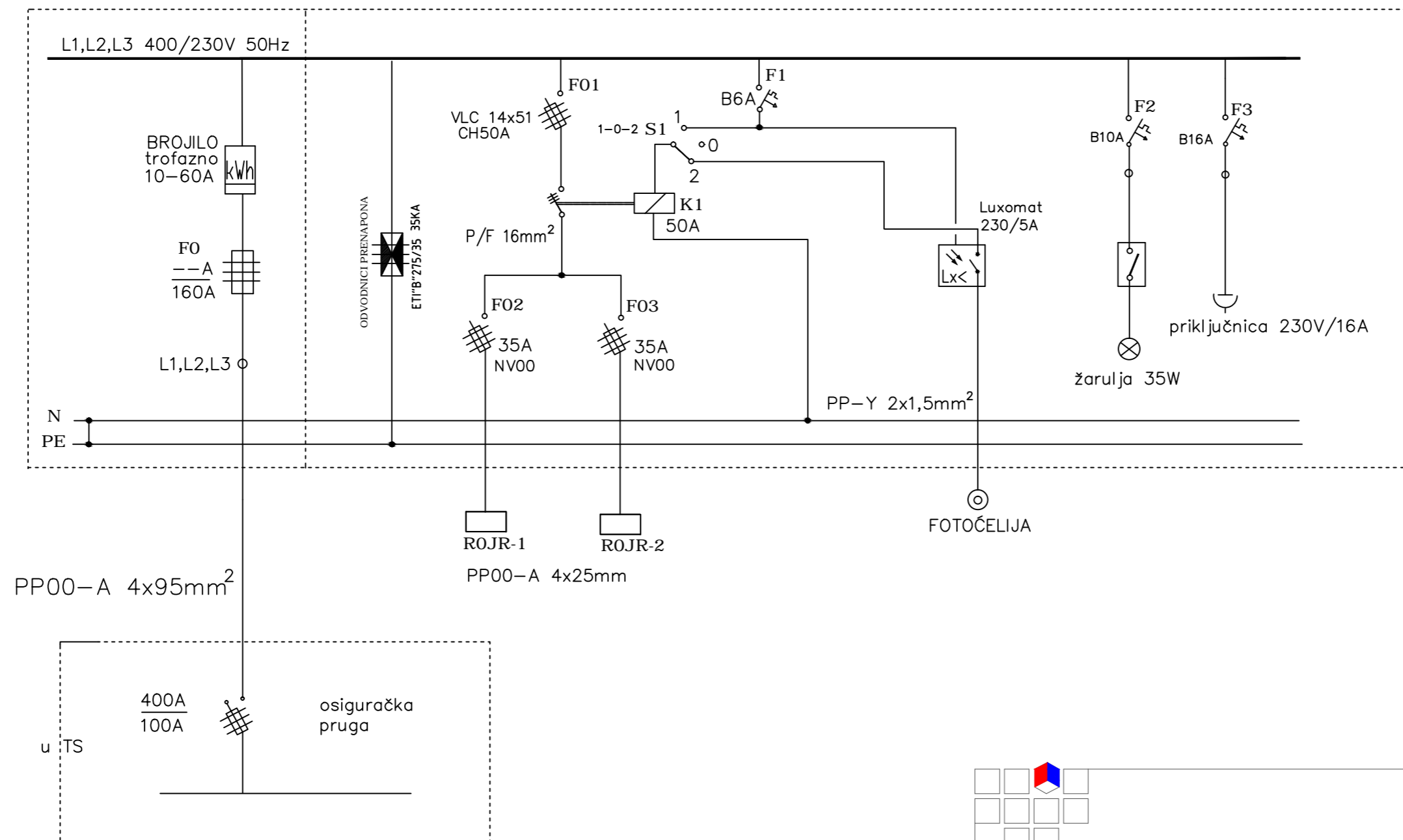


# HEMA ORMARA JAVNE RASVJETE DIKLO ŠETNICA GRO-JR

Dio s bravicom  
DP "Elektra" Zadar

Dio s bravicom Koncesionara



**TEH-PROJEKT ZADAR ZADAR** d.o.o.

projektiranje, tehničko savjetovanje i inženjering

TEL.:333-667,333-668;FAX:333-665

Projektant : Venčeslav Butić, el. teh.	Investitor : GRAD ZADAR Narodni trg 1, 23000 Zadar	Datum : Zadar, ožujak 2019.
Glavni projektant : Bogdan Marov, dipl.ing.arh.	Građevina : OBALNI POJAS DIKLO-ŠETNICA I SUNČALIŠTE DIKLO, KREŠIMIROVA OBALA	Mjerilo :
Projektant - suradnik :	Projekt : ELEKTROTEHNIČKI - PROJEKT RASVJETE	Broj projekta : 8378/19/GL
Suradnik :		Broj nacrta : 6
Nacrt : JEDNOPOLNA SHEMA GLAVNOG ORMARA JAVNE RASVJETE (GROJR)		